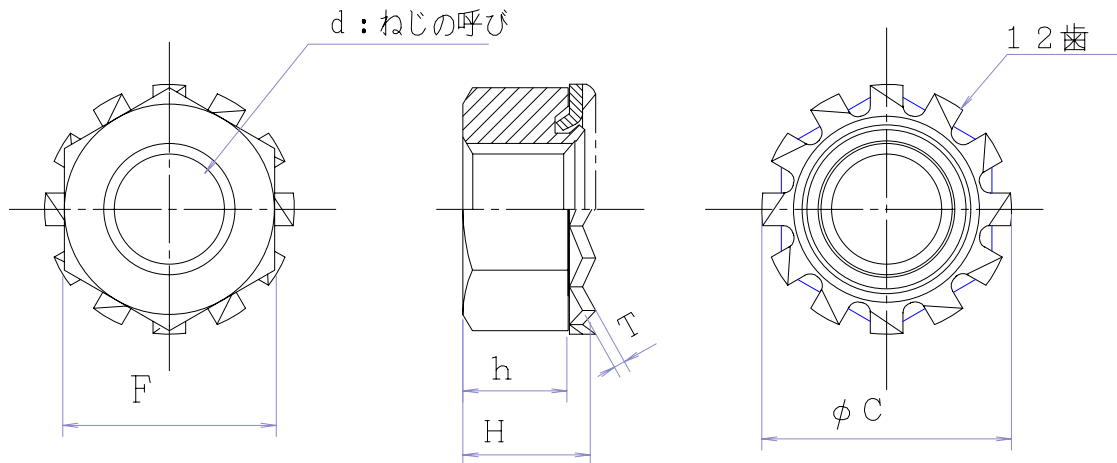


製品規格		A-KNK-M00	
Kナット		H11年7月5日	
S60	2	1	新初版発行
H10	12	16	ISO9000適用のため補正
H11	7	5	再編集承認発行

[品番: KN-- ]



ナットとワッシャは指力で外れず、且つ相対回転する

材質：ナット - SWRM8相当

ワッシャ - S55C

焼入焼もどし HRC40~43

メッキ後 脆性処理

品番	ナット部		ワッシャ部		全高
ねじの呼びd	F	h (公差参考)	C	T *	H
M3	5.5 $\begin{smallmatrix} 0 \\ -0.2 \end{smallmatrix}$	2.4 ( $\pm 0.15$ )	6.5 $\begin{smallmatrix} +0.3 \\ 0 \end{smallmatrix}$	0.4	3.2 $\pm 0.2$
M4	7 $\begin{smallmatrix} 0 \\ -0.2 \end{smallmatrix}$	3.2 ( $\pm 0.15$ )	8.2 $\begin{smallmatrix} +0.3 \\ 0 \end{smallmatrix}$	0.4	4.0 $\pm 0.25$
M5	8 $\begin{smallmatrix} 0 \\ -0.2 \end{smallmatrix}$	4 ( $\pm 0.15$ )	9.5 $\begin{smallmatrix} +0.4 \\ 0 \end{smallmatrix}$	0.5	5.0 $\pm 0.25$
M6	10 $\begin{smallmatrix} 0 \\ -0.2 \end{smallmatrix}$	5 ( $\pm 0.15$ )	11.5 $\begin{smallmatrix} +0.5 \\ 0 \end{smallmatrix}$	0.6	6.2 $\pm 0.25$

◎ねじはJIS B0205 (メートル並目) 参照、その精度はJIS B0209 の”6H”に準拠する。

\* ワッシャ板厚tの公差は材料板厚公差に準ずる。

承認

--